

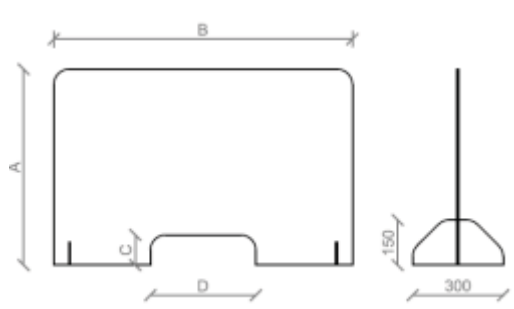
BLINDO SYSTEM

Avellino, lì 04 maggio 2020

Spett.
Consiglio dell'Ordine
degli Avvocati di
AVELLINO

OGGETTO: preventivo

A seguito Vs. gentile richiesta, comunichiamo ns. migliore offerta relativa alla fornitura di quanto segue:

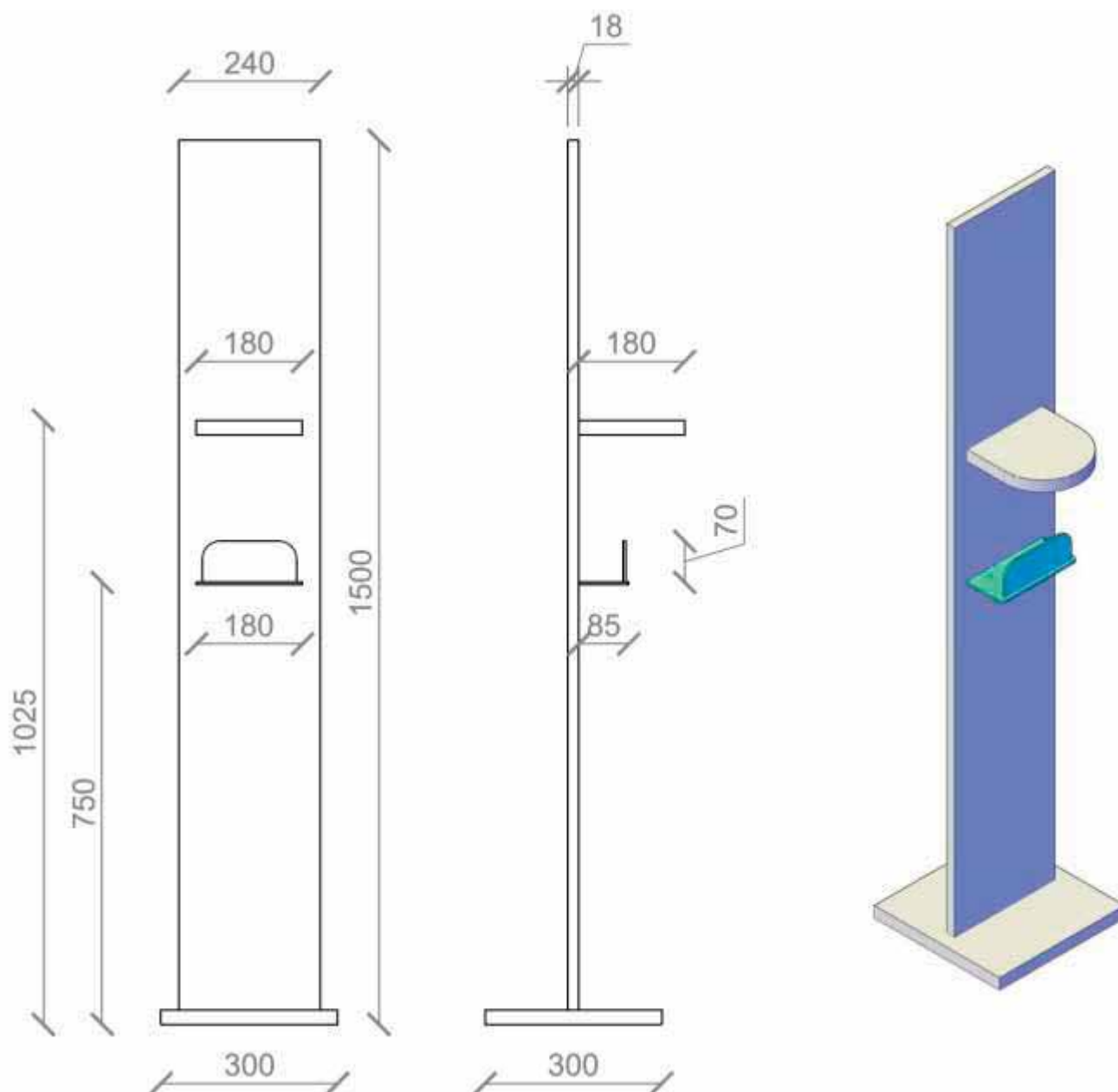


Plexiglass al mq € 95,00 + iva

Showroom:
Via Perrottelli, 22 – 83100 AVELLINO – (AV)
Tel./fax. 0825.628237
e-mail: blindosystemsrl@gmail.com

BLINDO SYSTEM

TOTEM PER DISPENSER IGIENIZZANTE



BIANCO.....	cad. € 42,00 + iva
BIANCO con incisione.....	cad. € 47,00 + iva
COLORATO (NERO-SILVER-ROSSO)	cad. € 52,00 + iva
COLORATO (NERO- SILVER-ROSSO) con incisione.....	cad. € 57,00 + iva

Opzional

Cestino sottostante.....	cad. € 12,00 + iva
--------------------------	--------------------

Showroom:
Via Perrottelli, 22 – 83100 AVELLINO – (AV)
Tel./fax. 0825.628237
e-mail: blindosystemsrl@gmail.com

BLINDO SYSTEM

L'ordine una volta firmato e accettato non può essere modificato oltre 24 ore dalla data della conferma

Tutela della Privacy: Vi informiamo che i Vs dati personali e anagrafici verranno utilizzati solo ai fini contabili e fiscali (L.675/96)

Certi di un Vs. gradito riscontro distintamente salutiamo

Showroom:
Via Perrottelli, 22 – 83100 AVELLINO – (AV)
Tel./fax. 0825.628237
e-mail: blindosystemsrl@gmail.com





